

# Carcasa - HC-STA-B24-HHFS-1TTM40-EL-AL



1412098

<https://www.phoenixcontact.com/mx/productos/1412098>

Tenga en cuenta que los datos mostrados en este documento PDF se generaron a partir de nuestro catálogo online. Por favor, encontrará todos los datos en la documentación del usuario. Prevalecen nuestras condiciones generales de uso para descargas.

---



Carcasa aérea B24, para brida longitudinal, material: Fundición inyectada de aluminio, resistente al agua de mar, salidas de cable: 1, recta, 1x M40, altura: 76 mm, prensaestopas: sin, Estándar

---

## Sus ventajas

- buen efecto de apantallamiento con interferencias electromagnéticas

## Datos técnicos

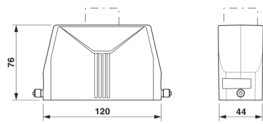
### Notas

Generalidades	para insertos de contactos HC-B24, BB46, D64, DD108, HV10/16, M
---------------	---

### Propiedades del artículo

Construcción	B24
Tipo de producto	Carcasa con bloqueo por brida
Aplicación	Estándar
Número de salidas de cable	1
Tipo de atornillado	1x M40
Tipo de carcasa	Carcasa aérea
Sistema de bloqueo	para brida longitudinal
Salida de cables	recta
Prensaestopas Pg	sin

### Dimensiones

Esquema de dimensiones	
Anchura	44 mm
Altura	76 mm
Longitud	120 mm

### Dimensión interior

Longitud rosca interior	14 mm
-------------------------	-------

### Datos del material

Color	gris aluminio
Material superficie de la carcasa	sin recubrimiento
Resistencia a los golpes	IK08
Material carcasa	Fundición inyectada de aluminio, resistente al agua de mar

### Condiciones ambientales

Índice de protección	IP66
	IP67
Índice de protección	4 (UL 50e)
	4X (UL 50e)
	12 (UL 50e)
Resistencia a los golpes	IK08
Temperatura ambiente (servicio)	-40 °C ... 125 °C

# Carcasa - HC-STA-B24-HHFS-1TTM40-EL-AL



1412098

<https://www.phoenixcontact.com/mx/productos/1412098>

## Propiedades mecánicas

### Datos mecánicos

Tipo de atornillado	1x M40
Tipo de bloqueo	Pin

Phoenix Contact 2022 © - Todos los derechos reservados

<https://www.phoenixcontact.com>

PHOENIX CONTACT S.A. de C.V.

Lago Alberto No. 319 - Piso 9

Colonia Granada, Delegación Miguel Hidalgo, México, Ciudad de México, C.P. 11520

+52/55/1101-1380

[ventas@phoenixcontact.com.mx](mailto:ventas@phoenixcontact.com.mx)