

Conector - SACC-M 8FS-4CON-M-SW



1506891

<https://www.phoenixcontact.com/mx/productos/1506891>

Tenga en cuenta que los datos mostrados en este documento PDF se generaron a partir de nuestro catálogo online. Por favor, encontrará todos los datos en la documentación del usuario. Prevalecen nuestras condiciones generales de uso para descargas.



Conector, Universal, 4-polos, Hembra de conexión recta M8, Codificación: A, Conexión por tornillo, material de moleteado: Latón, niquelado, diámetro exterior del cable 3,5 mm ... 5 mm

Sus ventajas

- Aplicación segura en campo gracias a altos grados de protección
- Conexión por tornillo: técnica de conexión probada para una gran selección de conductores diferentes

Conector - SACC-M 8FS-4CON-M-SW



1506891

<https://www.phoenixcontact.com/mx/productos/1506891>

Datos técnicos

Notas

Indicación de montaje:

IMPORTANTE: Al tender cables respete los radios de curvatura admisibles, ya que fuerzas de curvatura excesivas pueden menoscabar el índice de protección. Alivie las cargas mecánicas antes del conector (p. ej. mediante sujetacables).

Propiedades del artículo

Tipo de producto	Conector cilíndrico (lado del cable)
Número de polos	4
Número de salidas de cable	1
Apantallado	no
Codificación	A - estándar
Salida de cables	recta

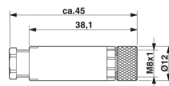
Propiedades de aislamiento

Categoría de sobretensión	III
Grado de polución	3

Condiciones ambientales

Índice de protección	IP67
Temperatura ambiente (servicio)	-40 °C ... 85 °C (macho / hembra)

Dimensiones

Esquema de dimensiones	
Anchura	12 mm
Altura	12 mm
Longitud	45 mm

Dimensiones exteriores

Diámetro exterior	3,5 mm ... 5 mm
-------------------	-----------------

Carcasa

Diámetro de la caja	12 mm
---------------------	-------

Conectores

Ciclos de enchufe	≥ 100
-------------------	-------

Cabecera 1

Construcción cabecera	Hembra de conexión
Salida de cables cabecera	recto

Conector - SACC-M 8FS-4CON-M-SW



1506891

<https://www.phoenixcontact.com/mx/productos/1506891>

Tipo de rosca cabecera	M8
Codificación	codificado A

Propiedades eléctricas

Tensión transitoria de dimensionamiento	1,5 kV
Resistencia de contacto	$\leq 3 \text{ m}\Omega$
Resistencia de aislamiento	$\geq 100 \text{ M}\Omega$
Tensión nominal U_N	30 V AC
	30 V DC
Corriente nominal I_N	4 A

Datos del material

Clase de combustibilidad según UL 94	HB
Material de la junta	NBR
Material cuerpo de agarre	PBT
Material contacto	CuZn
Material superficie del contacto	Au
Material soporte de contactos	PA
Material unión atornillada	Latón, niquelado

Datos de conexión

Tecnología de conexión

Tipo de conexión	Conexión por tornillo
Diámetro exterior	3,5 mm ... 5 mm

Conexión de conductores

Tipo de conexión	Conexión por tornillo
Sección de conductor flexible	0,14 mm ² ... 0,5 mm ²
Sección de conductor AWG	26 ... 20

Montaje

Indicaciones de montaje	Los hilos se pueden conectar tanto con punteras (sin aislamiento) como sin ellas
-------------------------	--

Normas y especificaciones

M8

Normas/disposiciones	IEC 61076-2-104
----------------------	-----------------

Cable/línea

Construcción de cable

Tipo de señal/categoría	Universal
Longitud pelado de conductores individuales	4 mm

Conector - SACC-M 8FS-4CON-M-SW

1506891

<https://www.phoenixcontact.com/mx/productos/1506891>



Phoenix Contact 2022 © - Todos los derechos reservados

<https://www.phoenixcontact.com>

PHOENIX CONTACT S.A. de C.V.

Lago Alberto No. 319 - Piso 9

Colonia Granada, Delegación Miguel Hidalgo, México, Ciudad de México, C.P. 11520

+52/55/1101-1380

ventas@phoenixcontact.com.mx