

# Inserto de contactos - HC-A03-I-UT-F

1585223

<https://www.phoenixcontact.com/mx/productos/1585223>

Tenga en cuenta que los datos mostrados en este documento PDF se generaron a partir de nuestro catálogo online. Por favor, encontrará todos los datos en la documentación del usuario. Prevalecen nuestras condiciones generales de uso para descargas.

---



Inserto de contactos, número de polos: 3+PE, tamaño: D7, número de conexiones por polo: 1, Hembra, Conexión por tornillo, 230 V/400 V, 10 A, 0,5 mm<sup>2</sup> ... 2,5 mm<sup>2</sup>

---

## Descripción del producto

Inserto de contactos  
sin protección de hilos, con tornillo obturador IP65

# Inserto de contactos - HC-A03-I-UT-F

1585223

<https://www.phoenixcontact.com/mx/productos/1585223>

## Datos técnicos

### Notas

Generalidades	para carcasa HC-D7
Generalidades	Los conectores deben accionarse sólo sin carga/tensión.

### Propiedades del artículo

Construcción	D7
Tipo de producto	Inserto de contactos polos fijos
Número de polos	3
Cara de enchufe	3+PE
Número de conexiones por polo	1
Tipo de contacto	mecanizado
Serie	HC-A
Cuchilla de destornillador	0,4 x 2,5 mm

### Propiedades de aislamiento

Categoría de sobretensión	III
Grado de polución	3

### Datos de conexión

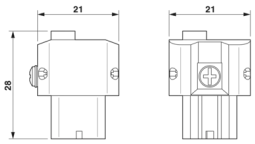
#### Tecnología de conexión

Tecnología de conexión	Conexión por tornillo
Número de conexiones por polo	1
Conexión según norma	IEC / EN

#### Conexión de conductores

Sección de conexión AWG	20 ... 14
Par de apriete	0,25 Nm ... 0,5 Nm
Longitud a desaislar del conductor individual	5 mm

### Dimensiones

Esquema de dimensiones	
Anchura	21 mm
Altura	28 mm
Longitud	21 mm

### Parámetros mecánicos

Diámetro de contacto	1,6 mm
----------------------	--------

# Inserto de contactos - HC-A03-I-UT-F



1585223

<https://www.phoenixcontact.com/mx/productos/1585223>

## Propiedades eléctricas

Tensión de dimensionamiento (III/2) contactos	415 V (Conductor-tierra)
	690 V (Conductor-conductor)
Tensión de dimensionamiento (III/3)	230 V (Conductor-tierra)
	400 V (Conductor-conductor)
Tensión asignada Contactos de potencia	230/400 V
Tensión transitoria de dimensionamiento	4 kV
Tensión transitoria de dimensionamiento	4 kV
Corriente asignada	10 A
SCCR	5 kA (UL 2237)

## Datos del material

Clase de combustibilidad según UL 94	V0
Material contacto	Aleación de cobre
Material superficie del contacto	Ag
Material soporte de contactos	PC
Normas / especificaciones	PC: Protección antiincendios en vehículos sobre carriles - Conjuntos de requisitos R22, R23 y R24 según DIN EN 45545-2 (Nivel de peligro HL1 - HL3)

## Conectores

Ciclos de enchufe	≥ 500
-------------------	-------

## Cable/línea

### Construcción de cable

Longitud pelado de conductores individuales	5 mm
---	------

## Montaje

Indicaciones de montaje	El uso correcto prevé el montaje en una carcasa con el índice de protección IP54 o superior
	Contiene un tornillo obturador IP65

## Condiciones ambientales

Temperatura ambiente (servicio)	-40 °C ... 125 °C (Incluido el calentamiento de los contactos)
---------------------------------	--

## Normas y especificaciones

### Comprobación

Normas/disposiciones	PC: Protección antiincendios en vehículos sobre carriles - Conjuntos de requisitos R22, R23 y R24 según DIN EN 45545-2 (Nivel de peligro HL1 - HL3)
----------------------	---

# Inserto de contactos - HC-A03-I-UT-F

1585223

<https://www.phoenixcontact.com/mx/productos/1585223>



Phoenix Contact 2022 © - Todos los derechos reservados

<https://www.phoenixcontact.com>

PHOENIX CONTACT S.A. de C.V.

Lago Alberto No. 319 - Piso 9

Colonia Granada, Delegación Miguel Hidalgo, México, Ciudad de México, C.P. 11520

+52/55/1101-1380

[ventas@phoenixcontact.com.mx](mailto:ventas@phoenixcontact.com.mx)