

Disp. de protec. contra sobretensiones tipo 3 - PLT-SEC-T3-24-FM-UT



2907916

<https://www.phoenixcontact.com/mx/productos/2907916>

Tenga en cuenta que los datos mostrados en este documento PDF se generaron a partir de nuestro catálogo online. Por favor, encontrará todos los datos en la documentación del usuario. Prevalecen nuestras condiciones generales de uso para descargas.



Protección contra sobretensiones de tipo 3, formada por protección enchufable y elemento de base, con indicador de estado e indicación remota integrados para redes de fuente de alimentación monofásicas. Tensión nominal: 24 V AC/DC

Sus ventajas

- Familia de protección contra sobretensiones de uso universal con una coordinación energética óptima desde el descargador de corrientes de rayo hasta la protección de equipos
- Mantenimiento sencillo gracias a los módulos de protección enchufables universales
- Completamente informado con la indicación de estado óptica/mecánica y el contacto de indicación remota
- Se puede elegir la tecnología de conexión preferida gracias a la disponibilidad de conexión por tornillo y conexión push-in
- Protección de la fuente de alimentación industrial completada de forma óptima para aumentar la vida útil y la disponibilidad de la instalación

Disp. de protec. contra sobretensiones tipo 3 - PLT-SEC-T3-24-FM-UT

2907916

<https://www.phoenixcontact.com/mx/productos/2907916>

Datos técnicos

Propiedades del artículo

Sistema de alimentación de corriente IEC	TN-S
Construcción	Módulo para carril de dos piezas enchufable
Tipo de producto	Protección de aparatos
Número de polos	2
Mensaje Protección contra sobretensiones defectuosa	indicación óptica, contacto de indicación remota

Propiedades de aislamiento

Categoría de sobretensión	III
Grado de polución	2
Clase de ensayo IEC	III
	T3
Tipo EN	T3
Número de puertos	One

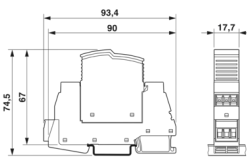
Propiedades eléctricas

Denominación Conexión	Contacto de indicación remota de defecto
Función de conmutación	Contacto conmutado
Tensión de servicio	250 V AC
	125 V DC (200 mA DC)
Corriente de servicio	0,5 A AC
	0,5 A DC (75 V DC)

Datos de conexión

Tipo de conexión	Conexión por tornillo
Rosca de tornillo	M3
Par de apriete	0,5 Nm
Sección de conductor flexible	0,2 mm ² ... 2,5 mm ²
Sección de conductor rígido	0,2 mm ² ... 4 mm ²
Sección de conductor AWG	24 ... 12

Dimensiones

Esquema de dimensiones	
Anchura	17,7 mm
Altura	93,4 mm
Profundidad	74,5 mm (Con carril de 7,5 mm)

Disp. de protec. contra sobretensiones tipo 3 - PLT-SEC-T3-24-FM-UT



2907916

<https://www.phoenixcontact.com/mx/productos/2907916>

Unidad de división	1 UD
--------------------	------

Datos del material

Color	gris claro RAL 7035
	gris tráfico A RAL 7042
Clase de combustibilidad según UL 94	V-0
Valor CTI del material	600
Aislamiento	PA 6.6-FR 20 % GF
	PA 6.6-FR
Material carcasa	PA 6.6-FR 20 % GF
	PA 6.6-FR

Circuito de protección

Pistas de protección	L-N
	L-PE
	N-PE
Dirección de actuación	1L-N & N-PE
Tensión nominal U_N	24 V AC (TN-S)
Frecuencia nominal f_N	50 Hz (60 Hz)
Tensión constante máxima U_C	34 V AC
Corriente de carga nominal I_L	26 A (a 30 °C)
Corriente de conductor de protección I_{PE}	$\leq 5 \mu A$
Absorción de potencia standby P_C	$\leq 2,7 \text{ mVA}$ (para U_{REF})
	$\leq 4,8 \text{ mVA}$ (con U_C)
Tensión de prueba de referencia U_{REF}	27 V AC
Corriente transitoria nominal I_n (8/20) μs	1 kA
Choque combinado U_{OC}	2 kV
Nivel de protección U_p (L-N)	$\leq 0,2 \text{ kV}$
Nivel de protección U_p (L-PE)	$\leq 0,6 \text{ kV}$
Nivel de protección U_p (N-PE)	$\leq 0,6 \text{ kV}$
Comportamiento TOV en U_T (L-N)	50 V AC (120 min / modo estacionario)
Comportamiento TOV en U_T (L-PE)	50 V AC (120 min / modo estacionario)
Tiempo de reacción t_A (L-N)	$\leq 25 \text{ ns}$
Tiempo de reacción t_A (L-PE)	$\leq 100 \text{ ns}$
Tiempo de reacción t_A (N-PE)	$\leq 100 \text{ ns}$
Resistencia al cortocircuito I_{SCCR}	10 kA AC
Fusible general máximo en caso de cableado de derivación (otro nivel)	32 A (gG / B / C)

Datos técnicos adicionales

Resistencia al cortocircuito I_{SCCR}	0,25 kA DC (sin fusible de seguridad adicional en el cableado de derivación)
	5 kA DC (para fusible previo 20 A gG/B)
Corriente transitoria máxima $I_{m\acute{a}x}$ (8/20) μs	4 kA

Disp. de protec. contra sobretensiones tipo 3 - PLT-SEC-T3-24-FM-UT



2907916

<https://www.phoenixcontact.com/mx/productos/2907916>

Corriente transitoria nominal I_n (8/20) μ s	3 kA
Tensión residual U_{res} (L-N)	$\leq 0,16$ kV (con 0,5 kA) $\leq 0,2$ kV (Con 1 kA)
Tensión residual U_{res} (L-PE)	$\leq 0,35$ kV (con 0,5 kA) $\leq 0,4$ kV (Con 1 kA)
Tensión residual U_{res} (N-PE)	$\leq 0,35$ kV (con 0,5 kA) $\leq 0,4$ kV (Con 1 kA)
Tensión constante máxima U_C	44 V DC
Pistas de protección	(DC+) - (DC-) (DC+/DC-) - PE

Condiciones medioambientales y de vida útil

Condiciones ambientales

Índice de protección	IP20
Temperatura ambiente (servicio)	-40 °C ... 80 °C
Temperatura ambiente (almacenamiento / transporte)	-40 °C ... 80 °C
Altitud	≤ 2000 m (Tensión de servicio de contacto de indicación remota ≤ 250 V) ≤ 6000 m (Tensión de servicio de contacto de indicación remota ≤ 150 V)
Humedad de aire admisible (servicio)	5 % ... 95 %
Choques (en servicio)	30g (Semisinusoide / 11ms / 3x \pm X, \pm Y, \pm Z)
Vibración (en servicio)	5g (5 ... 500 Hz / 2,5 h / X, Y, Z)

Datos de homologación

Especificaciones UL

Pistas de protección	L-N
	L-G
	N-G
	(DC+) - (DC-)
	(DC+) - G
	(DC-) - G
Tensión nominal	34 V DC
Corriente de carga nominal I_L	20 A
Sistema de distribución de energía	Single phase
	DC
Frecuencia nominal	50/60 Hz
Tensión de limitación medida MLV (L-N)	200 V
Tensión de limitación medida MLV (L-G)	510 V
Tensión de limitación medida MLV (N-G)	510 V
Tipo SPD	4CA
Tensión de servicio AC	250 V AC (0,5 A)

Disp. de protec. contra sobretensiones tipo 3 - PLT-SEC-T3-24-FM-UT



2907916

<https://www.phoenixcontact.com/mx/productos/2907916>

Tensión de servicio DC	12 V DC (4 A)
	24 V DC (2 A)
	48 V DC (1 A)

Datos de conexión UL

Par de apriete	4,4 lb _f -in.
Sección de conductor AWG	16 ... 12

Normas y especificaciones

Normas/disposiciones	IEC 61643-11
Normas/disposiciones	EN 61643-11

Montaje

Tipo de montaje	Carril simétrico: 35 mm
-----------------	-------------------------

Phoenix Contact 2022 © - Todos los derechos reservados

<https://www.phoenixcontact.com>

PHOENIX CONTACT S.A. de C.V.

Lago Alberto No. 319 - Piso 9

Colonia Granada, Delegación Miguel Hidalgo, México, Ciudad de México, C.P. 11520

+52/55/1101-1380

ventas@phoenixcontact.com.mx