

# Toma de corriente - EO-AB/PT/15

0804165

<https://www.phoenixcontact.com/mx/productos/0804165>

Tenga en cuenta que los datos mostrados en este documento PDF se generaron a partir de nuestro catálogo online. Por favor, encontrará todos los datos en la documentación del usuario. Prevalecen nuestras condiciones generales de uso para descargas.

---



Toma de corriente, Cara enchufable tipo AB 15A, Conexión por resorte push-in, para EE.UU. y otros países, gris, para el montaje sobre carril en la interfaz de servicio o montaje directo, 125 V AC, 15 A, -20 °C, 60 °C, UL 508

---

0804165

<https://www.phoenixcontact.com/mx/productos/0804165>

## Datos técnicos

### Propiedades del artículo

Tipo de producto	Toma de corriente
Código de país	EEUU

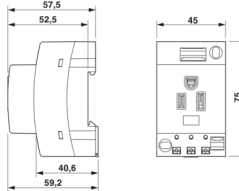
### Propiedades eléctricas

Tensión nominal $U_N$	125 V AC (60 Hz)
Corriente nominal $I_N$	15 A

### Señalización LED

Indicación de estado	No
----------------------	----

### Dimensiones

Esquema de dimensiones	
Anchura	45 mm
Altura	75 mm
Profundidad	57,5 mm

### Datos del material

Color	gris
Clase de combustibilidad según UL 94	V0
Aislamiento	PA
Material contacto	CuZn37
Utilización estática de material aislante en frío	-60 °C
Índice de temperatura del material aislante (DIN EN 60216-1 (VDE 0304-21))	130 °C
Índice de temperatura del material aislante relativo (Elec., UL 746 B)	130 °C
Protección contra incendios para vehículos sobre carriles (DIN EN 45545-2) R22	HL 1 - HL 3
Protección contra incendios para vehículos sobre carriles (DIN EN 45545-2) R23	HL 1 - HL 3
Protección contra incendios para vehículos sobre carriles (DIN EN 45545-2) R24	HL 1 - HL 3
Protección contra incendios para vehículos sobre carriles (DIN EN 45545-2) R26	HL 1 - HL 3
Inflamabilidad de las superficies NFPA 130 (ASTM E 162)	aprobado
Densidad de los gases de combustión óptica específica NFPA 130 (ASTM E 662)	aprobado

# Toma de corriente - EO-AB/PT/15



0804165

<https://www.phoenixcontact.com/mx/productos/0804165>

Toxicidad de los gases de combustión NFPA 130 (SMP 800C)	aprobado
--	----------

## Conectores

Tipo de conector	Cara enchufable tipo AB 15A
------------------	-----------------------------

## Condiciones medioambientales y de vida útil

### Condiciones ambientales

Índice de protección	IP20
Temperatura ambiente (servicio)	-20 °C ... 60 °C (para la temperatura de servicio de corta duración máx. véase RTI Elec.)
Temperatura ambiente (almacenamiento / transporte)	-25 °C ... 60 °C (durante poco tiempo, no más de 24 h, de -60 °C a +70 °C)
Humedad de aire admisible (almacenamiento / transporte)	30 % ... 70 %

## Normas y especificaciones

### Normas

Normas/especificaciones	UL 508
-------------------------	--------

## Montaje

Tipo de montaje	para el montaje sobre carril en la interfaz de servicio o montaje directo
-----------------	---

Phoenix Contact 2022 © - Todos los derechos reservados  
<https://www.phoenixcontact.com>

PHOENIX CONTACT S.A. de C.V.  
Lago Alberto No. 319 - Piso 9  
Colonia Granada, Delegación Miguel Hidalgo, México, Ciudad de México, C.P. 11520  
+52/55/1101-1380  
[ventas@phoenixcontact.com.mx](mailto:ventas@phoenixcontact.com.mx)