

Conector enchufable RJ45 - VS-08-RJ45-5-Q/IP20



1656725

<https://www.phoenixcontact.com/mx/productos/1656725>

Tenga en cuenta que los datos mostrados en este documento PDF se generaron a partir de nuestro catálogo online. Por favor, encontrará todos los datos en la documentación del usuario. Prevalecen nuestras condiciones generales de uso para descargas.



Conector enchufable RJ45, índice de protección: IP20, número de polos: 8, 1 GBit/s, CAT5 (IEC 11801:2002), material: PA, tipo de conexión: Conexión rápida IDC, sección de conexión: AWG 26- 23, salida de cables: recta, color: gris tráfico A RAL 7042, Ethernet

Sus ventajas

- Confección sin herramientas especiales
- UL
- GL
- Estructura del hilo rígida y flexible (1 y 7 hilos)

Conector enchufable RJ45 - VS-08-RJ45-5-Q/IP20



1656725

<https://www.phoenixcontact.com/mx/productos/1656725>

Datos técnicos

Propiedades del artículo

| | |
|----------------------------|---------------------|
| Construcción | RJ45, IP20 |
| Tipo de producto | Conector para datos |
| Número de polos | 8 |
| Cara de enchufe | RJ45 |
| Número de salidas de cable | 1 |
| Ejecución | RJ45 |
| Sistema de bloqueo | Gancho de bloqueo |
| Apantallado | sí |
| Salida de cables | recta |

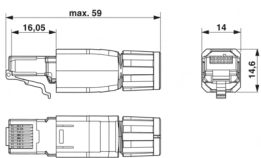
Propiedades de aislamiento

| | |
|---------------------------|---|
| Categoría de sobretensión | I |
| Grado de polución | 1 |

Propiedades eléctricas

| | |
|---|---|
| Tensión de dimensionamiento (III/3) | 72 V (DC) |
| Tensión transitoria de dimensionamiento | 330 kV |
| Corriente asignada | 1,75 A |
| Gama de frecuencias | hasta 100 MHz |
| Tensión nominal U_N | 48 V |
| Corriente nominal I_N | 1,75 A |
| Resistencia de contacto baja | 0,001 Ω (Hilo – IDC) 0,005 Ω (Conductor – IDC) |

Dimensiones

| | |
|------------------------|--|
| Esquema de dimensiones |  |
| Anchura | 14 mm |
| Altura | 14,6 mm |
| Longitud | 56 mm |

Datos del material

| | |
|--------------------------------------|----------|
| Color | gris |
| Material | Plástico |
| Clase de combustibilidad según UL 94 | V0 |
| Material contacto | Cu/Sn |

Conector enchufable RJ45 - VS-08-RJ45-5-Q/IP20



1656725

<https://www.phoenixcontact.com/mx/productos/1656725>

| | |
|----------------------------------|-------|
| Material superficie del contacto | Au/Ni |
| Material soporte de contactos | PC |
| Material unión atornillada | PA |
| Material carcasa | PA |

Conectores

| | |
|-------------------|--------|
| Ciclos de enchufe | ≥ 1000 |
|-------------------|--------|

Cable/línea

Construcción de cable

| | |
|---|-----------------|
| Diámetro exterior del cable | 4,5 mm ... 8 mm |
| | 4,5 mm ... 8 mm |
| Diámetro de conductor incl. aislamiento | 1,6 mm |

Condiciones medioambientales y de vida útil

Condiciones ambientales

| | |
|---------------------------------|------------------|
| Índice de protección | IP20 |
| Temperatura ambiente (servicio) | -20 °C ... 70 °C |

Phoenix Contact 2022 © - Todos los derechos reservados

<https://www.phoenixcontact.com>

PHOENIX CONTACT S.A. de C.V.

Lago Alberto No. 319 - Piso 9

Colonia Granada, Delegación Miguel Hidalgo, México, Ciudad de México, C.P. 11520

+52/55/1101-1380

ventas@phoenixcontact.com.mx